

印刷式券売機

TICKET VENDER

BT-L250

付加価値と機能向上で
進化を遂げる、薄型ボディー

食券

TICKET VENDER

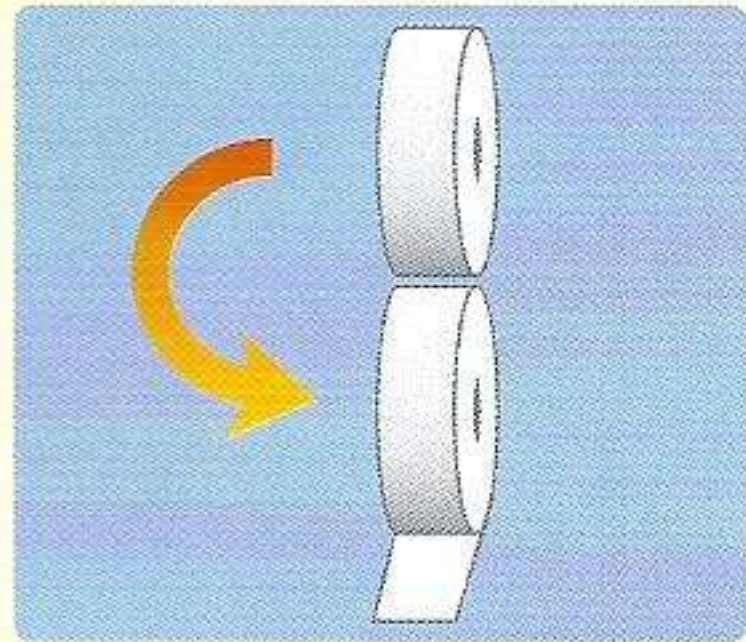
- 特製天丼 ¥1,000
- 調岐うどんセット ¥800
- 焼き魚定食 ¥1,000
- からあげ定食 ¥1,200
- かけそば ¥300
- 月見そば ¥350
- 天ぷらそば ¥400
- かけうどん ¥300
- 天ぷらうどん ¥400
- スタミナうどん ¥450
- 親子 ¥500
- ラーメン ¥600
- ねぎラーメン ¥650
- わかめラーメン ¥650
- つけメン ¥700
- チャーシューメン ¥800
- 海鮮メン ¥800
- ひとくち餃子 ¥350
- 野菜炒め定食 ¥800
- 焼肉定食 ¥850
- ハンバーグ定食 ¥900
- 肉野菜定食 ¥850
- 生姜焼き定食 ¥850
- 本日の定食 ¥1,000
- レバニラ定食 ¥900
- 生大ビール ¥600
- 生中ビール ¥480
- 梅サワー ¥400
- レモンサワー ¥400
- ライムサワー ¥400
- ウーロンハイ ¥400
- 冷酒 ¥600
- ソフト ¥200



BT-L250シリーズのうれしい特長

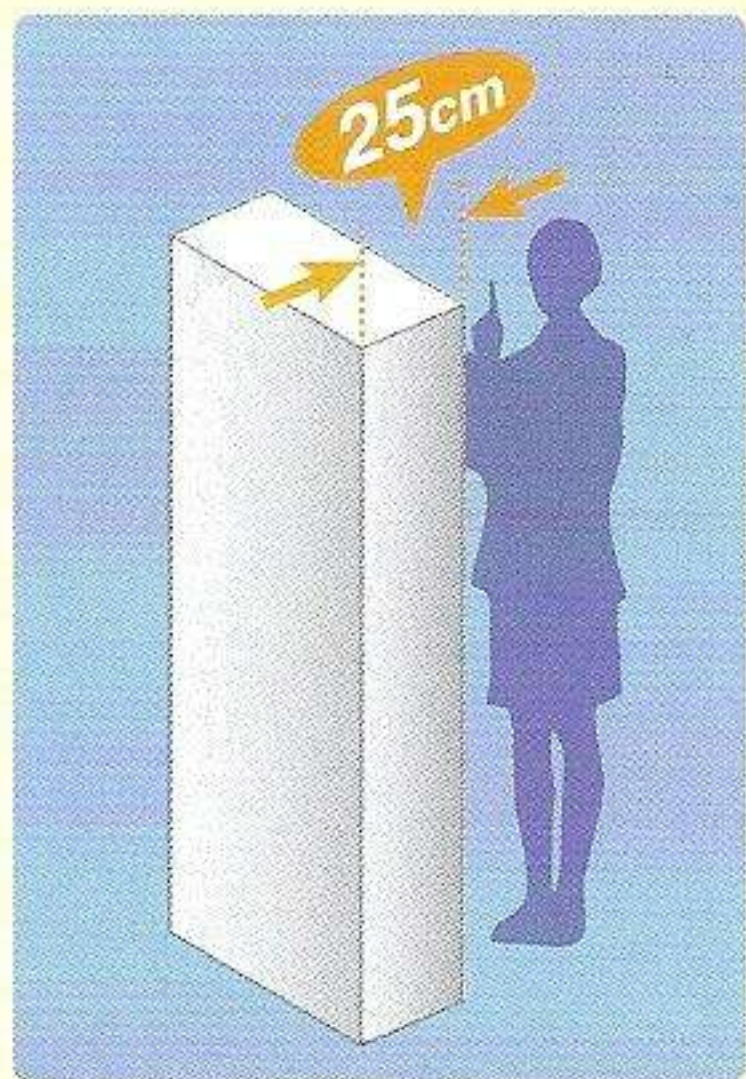
心配な紙切れに 2ロールオートチェンジを標準装備

2巻のロール紙の1ロール目がなくなると自動的にもう1巻に切り替わる便利な機能です。



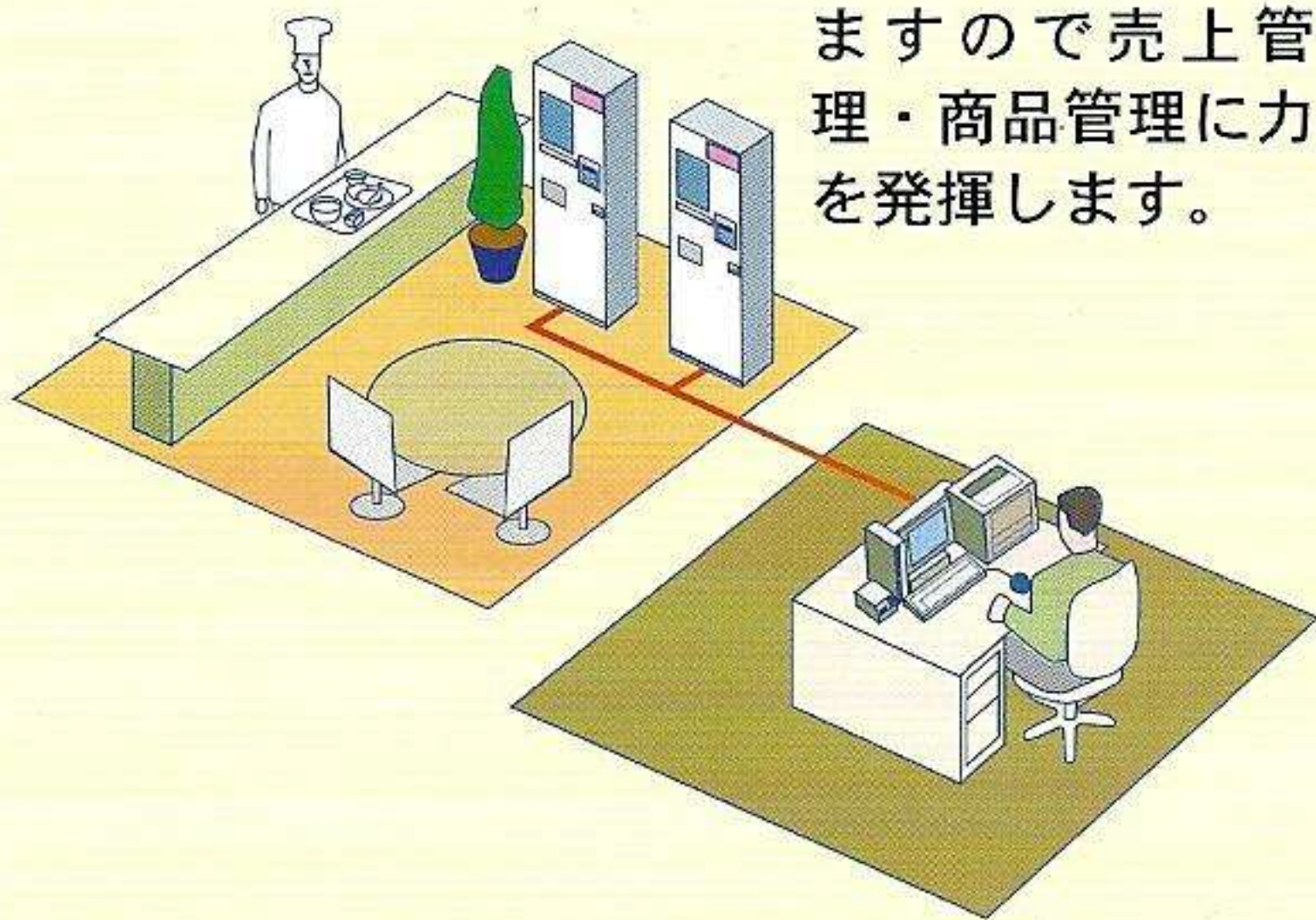
スペース効率を考えると奥行25センチ

設置場所に悩んでいませんか。本機は奥行き25センチのスリム設計ですので省スペースで設置できます。お店の効率的スペース利用にお役立てください。



データ収集通信機能 (オプション)

通信機能 (オプション) を付けることによりLAN接続でパソコンに売上データを収集できますので売上管理・商品管理に力を発揮します。



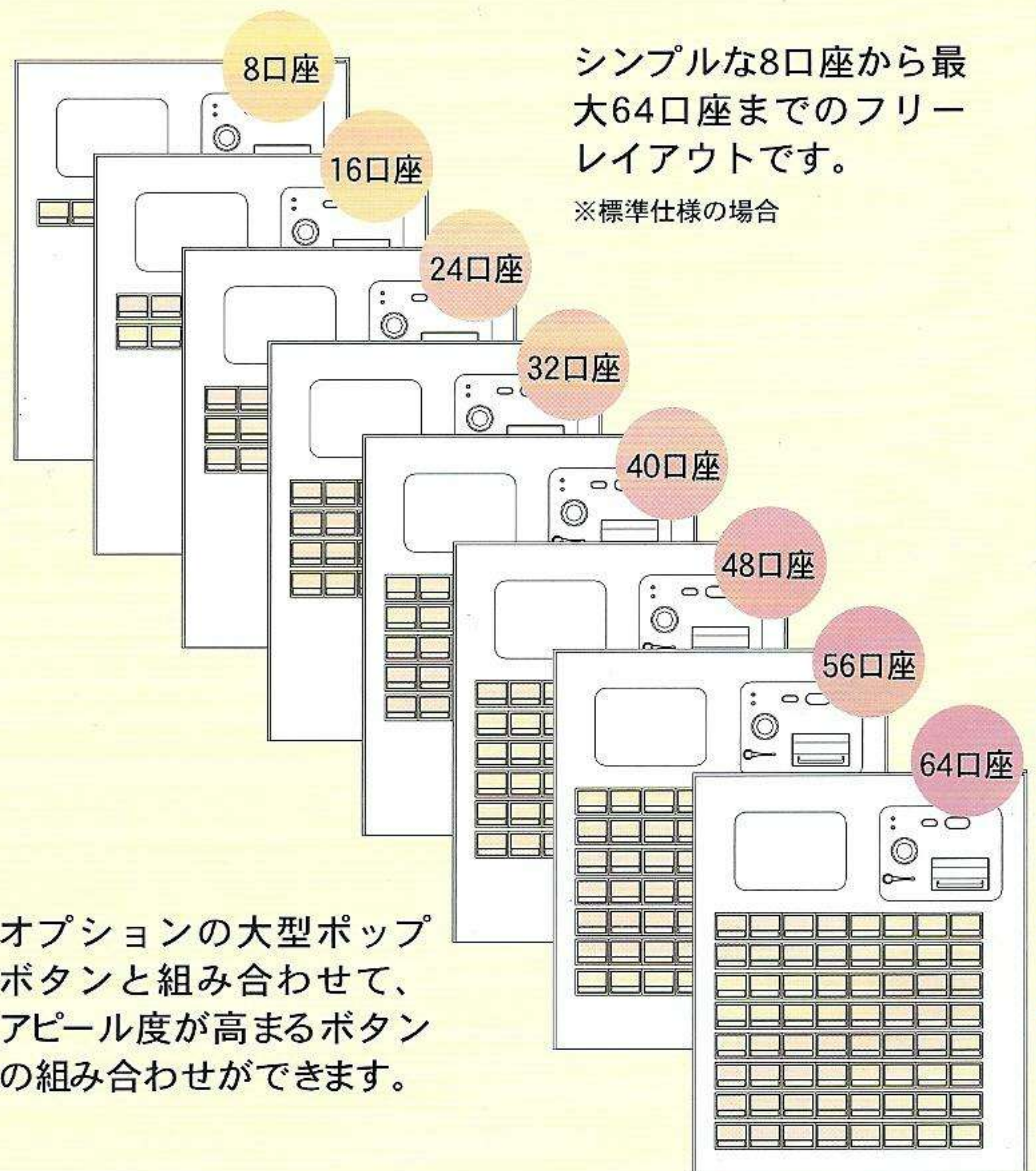
釣り銭容量アップ

つり銭用硬貨がたっぷり収容できます。



※弊社従来品比

8口座から64口座までえらべるフリーレイアウト

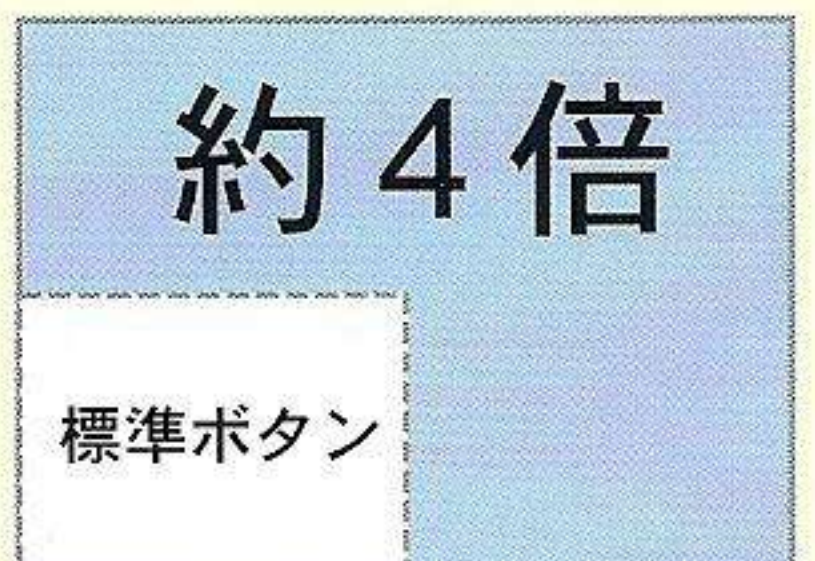


オプションの大型ポップボタンと組み合わせて、アピール度が高まるボタンの組み合わせができます。

売上アップとイメージアップに 大型ポップボタン(オプション)

標準ボタンに比べ約4倍の大きさの大型ポップボタンは

- ①見やすく表示、アピール向上
- ②購入時の快適性が大幅に向上します。

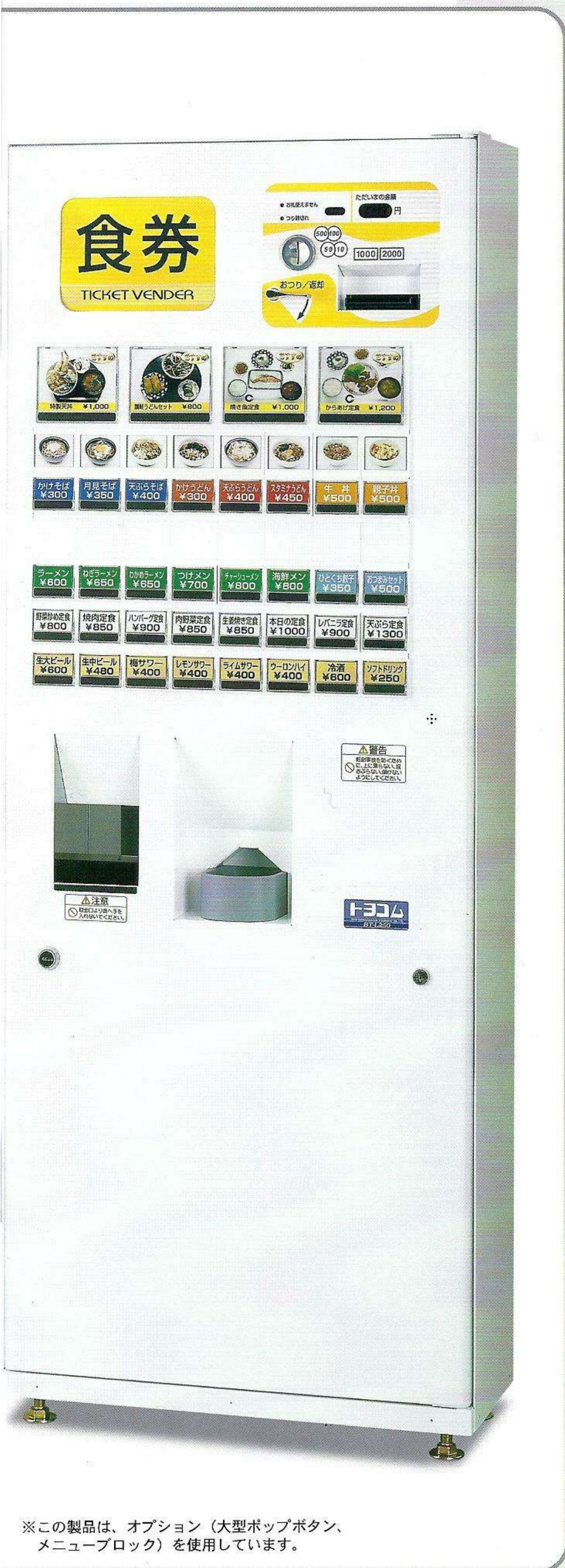


看板LINE UP



※看板は、食券・利用券・入場券・証紙の4タイプの中からお選びいただけます。

SAMPLE



※この製品は、オプション（大型ポップボタン、メニューブロック）を使用しています。

*****L250*****
01号機 05年 6月 1日 21時08分
《日計硬貨回収》

金種	枚数	実数回数	9回
500円	98枚		
100円	188枚		
50円	97枚		
10円	184枚		

0000レストラン

日計硬貨回収結果

*****L250*****
01号機 05年 6月 1日 21時08分
《日計時間帯別グループ集計》

1. 00:00-01:00			
G1	5枚	4700円	
G2	10枚	3550円	
G3	8枚	6000円	
G6	2枚	800円	
小計	25枚	15050円	

取扱件数	18件
客単価(取扱)	940円
入店数	23件
客単価(入店)	654円

2. 01:00-02:00			
G1	10枚	9100円	
G2	18枚	6300円	
G3	6枚	3500円	
小計	17枚	4300円	

取扱件数	5件
客単価(取扱)	1750円
入店数	10件
客単価(入店)	875円

24. 23:00-00:00			
G2	6枚	2200円	
G6	3枚	1200円	
小計	9枚	3400円	

取扱件数	7件
客単価(取扱)	485円
入店数	6件
客単価(入店)	566円

合計 468枚 253160円
0000レストラン

日計時間帯別グループ別集計

*****L250*****
01号機
《日計》 =メニュー形式=
05年 5月31日 21時19分 から
05年 6月 1日 21時08分 まで

000	あじフライ定食	16枚	16000円
@ 1000円			
001	焼き魚定食	11枚	11000円
@ 1000円			
002	讃岐うどんセット	17枚	13600円
@ 800円			
003	特製天丼	14枚	14000円
@ 1000円			
004	かけそば	29枚	8700円
@ 300円			
005	月見そば	32枚	11200円
@ 350円			
006	天ぷらそば	15枚	6000円
@ 400円			
007	かけうどん	24枚	7200円
@ 300円			
008	天ぷらうどん		11200円

031	フイムソ	9枚	3600円
@ 400円			
032	梅サワー	14枚	5600円
@ 400円			
033	ウーロンハイ	14枚	5600円
@ 400円			
034	ソフトドリンク	18枚	4500円
@ 250円			
035	冷酒	7枚	4200円
@ 600円			

合計 468枚 253160円
販売内訳
標準 468枚 253160円
取扱件数 249件
取消件数 0件
見本 0枚

客単価
取扱件数 249件
客単価(取扱) 1016円
入店数 370件
客単価(入店) 684円

日計クリア履歴
05年 5月31日 21時19分 0
0000レストラン

日計メニュー形式

*****L250*****
01号機 05年 6月 1日 21時08分
《日計入出金情報》

2千円	入金	21枚	
	払出	0枚	
	残数	21枚	42000円
1千円	入金	179枚	
	払出	0枚	
	残数	179枚	179000円
500円	入金	108枚	
	払出	60枚	
	残数	48枚	24000円
100円	入金	288枚	
	払出	231枚	
	残数	57枚	5700円
50円	入金	102枚	
	払出	65枚	
	残数	37枚	1850円
10円	入金	163枚	
	払出	102枚	
	残数	61枚	610円
	残数合計		253160円
	入金合計		310530円
	払出合計		57370円
	売上合計		253160円

0000レストラン

日計入出金情報

オプション

ファイル集計機能

売上データをコンパクトフラッシュ(別売)に保存できます。

通信機能

LAN接続にてパソコンで売上データを収集できます。

オーダリングプリンタ

お客様が購入されると同時に、購入された券と同じ内容を離れた場所でプリントアウトできます。

売切装置

離れた場所で券売機の状態を把握でき、また、口座及びメニューの売切れ制御ができます。

券見本

30mm券

00050 08.-3.13
ハンバーグステーキ
 10:00 ￥1000-
 ○○○○レストラン

45mm券

00047 05.-4.21
親子丼 親子丼
 毎度ありがとうございます。
 当日当所有効/切りはなし無効
営業時間 AM10~PM12迄
 12:53 ￥450-
 ○○○○レストラン 01

60mm券

00035 05.-5.-7
入浴券
(小人)
05.-5.-7
 (当日限り有効です)
 注1) 貴重品は必ずフロントへお預け下さい
 注2) 飲食物は持ち込まないで下さい
 16:47 ￥300-
 ○○○○の湯 01

90mm券

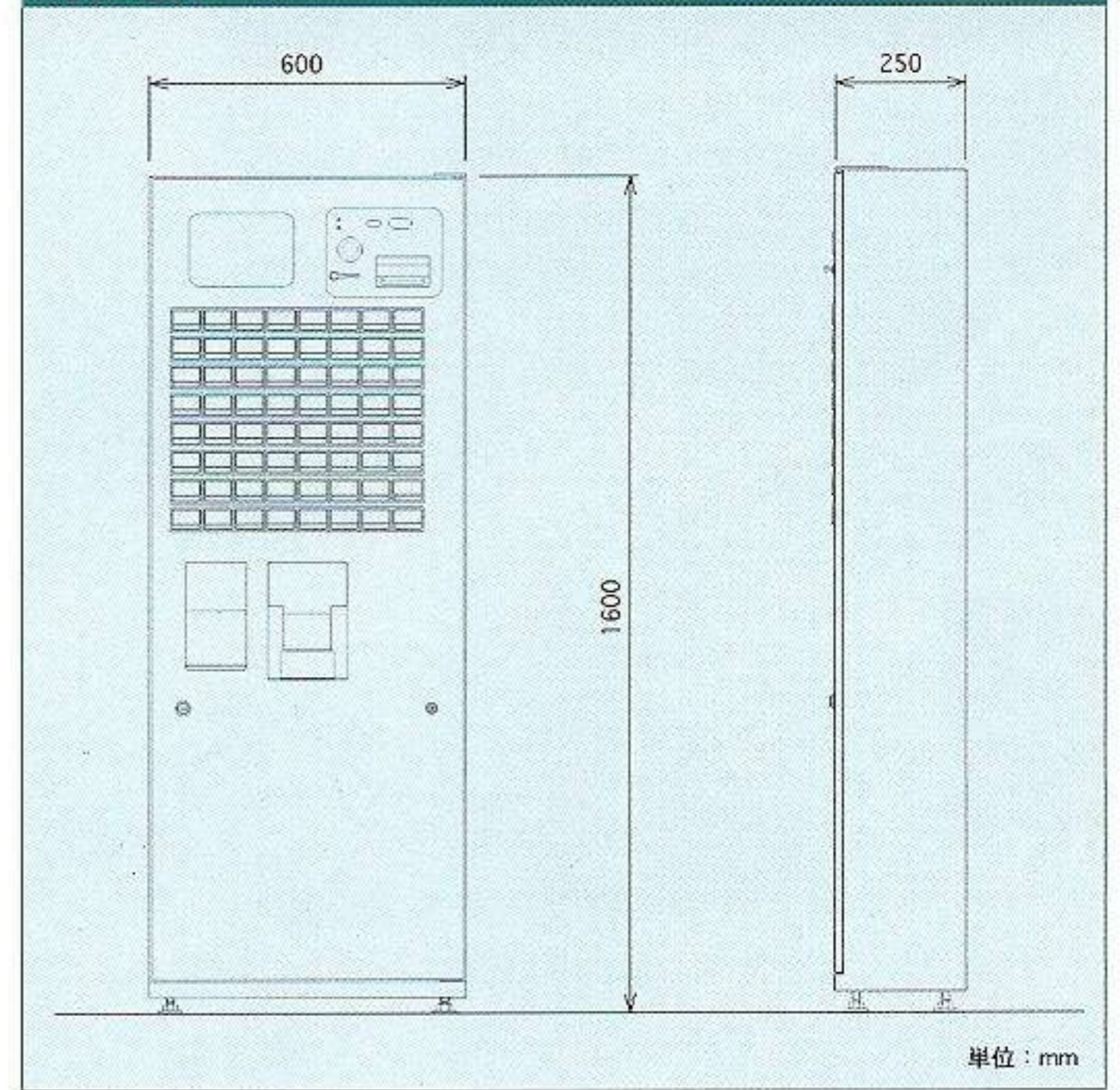
00062 05.-1.21
リフト共通券
大人
 AM8:00~PM5:00
05.-1.21
 ※ナイターにはご利用できません
 12:26 ￥3800-
 ○○○○LAND 01

※券見本です。実物と多少異なる事があります。

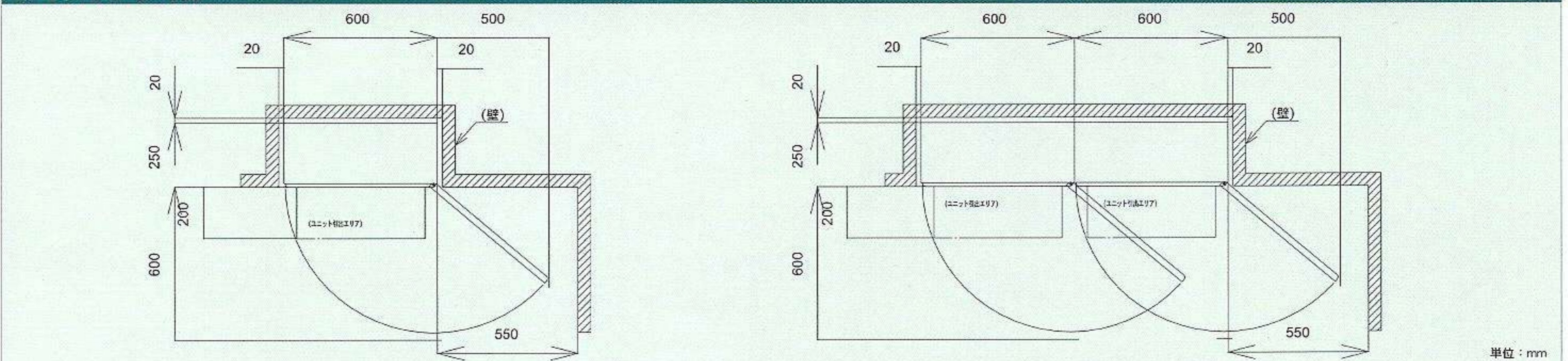
BT-L250シリーズの仕様

型式	BT-L250
口座数	8、16、24、32、40、48、56、64
券寸法	幅57.5mm×長さ30、45、60、90mm
印刷用紙	感熱ロール紙 長さ300m (30mm券 10,000枚相当)
印字方式	サーマルドット方式 (ドット密度 8ドット/mm)
印字内容	価格、設定文字、発行者名、発券時刻、号機、日時、発券番号その他
発券速度	口座ボタン押下後約2秒 ※30mm券
印字文字種	英数字、ひらがな、カタカナ、記号、JIS第一/第二水準漢字 ※明朝
使用貨幣	2千円札、千円札、500円硬貨、100円硬貨、50円硬貨、10円硬貨
紙幣収納枚数	混合 約370~400枚 ※官封券の場合
硬貨釣銭容量	500円硬貨/約350枚 100円硬貨/約1,000枚 50円硬貨/約650枚 10円硬貨/約1,000枚
硬貨釣銭補充方式	元詰・自動補給
集計様式	メニュー/口座形式を選択、グループ/時間帯/入出金情報を指定可能
外形寸法	W600mm×D250mm×H1600mm ※突起部を除く
質量	約80kg ※オプション含まず
定格消費電力	31W/30W (50Hz/60Hz)
電源・周波数	AC100V±10%、50/60Hz±1Hz
設置環境	屋内、温度5~40℃、湿度30~80% (結露なきこと)

寸法図



保守エリア参考図



・このカタログの記載内容は、予告無く変更することがあります。・製品の色は印刷物ですので、実際の製品の色と多少異なる場合があります。



安全に関するご注意

- ご使用前に、取扱説明書を必ずお読みのうえ、正しくお使いください。
- 設置は、専門の設置業者又はお買上先へ依頼してください。
- 設置に際しては、JIS基準や業界自主基準に基づく据付けをおこない、道路法や道路交通法、消防法、電気事業法などの関連法規を順守してください。
- 製品は、質量に耐えられる場所で使用してください。
- アースを必ず接続してください。
- 定格電圧単相100Vの製品です。必ず単相100Vで電流容量15Aの専用コンセントを使用してください。
- 屋内専用機です。必ず直射日光の当たらない又、雨水などがかからない屋内で使用してください。
- 指定商品以外は、庫内に収納しないでください。
- 偽造貨幣及び外国貨幣による損害について弊社は一切補償いたしかねます。



ネットアイ東洋株式会社

〒231-0021
 神奈川県横浜市中区日本大通18番地 KRCビル
 営業本部
 TEL (045) 226 5905
 URL <http://www.t-ns.co.jp/>

札幌営業事務所 TEL (011) 707 4580 大阪支社 TEL (06) 6457 2500
 仙台支店 TEL (022) 222 1053 広島営業事務所 TEL (082) 282 1161
 名古屋支店 TEL (052) 951 1221 福岡支店 TEL (092) 441 1558